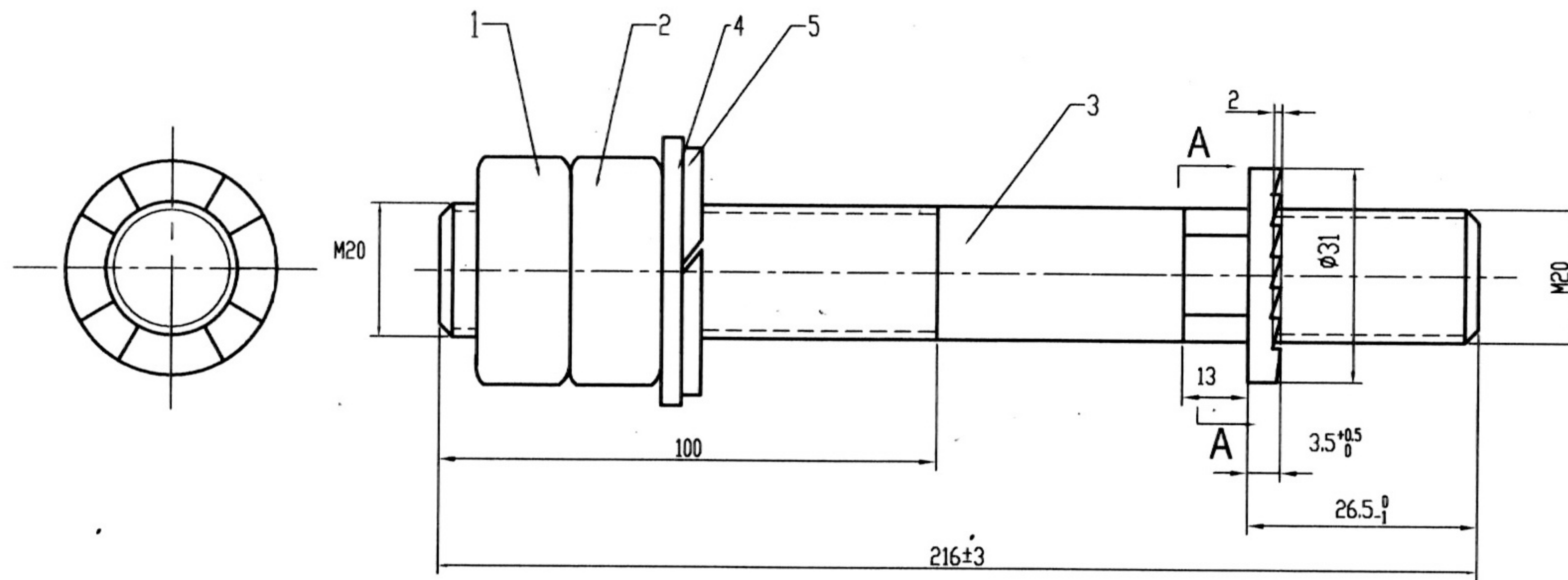


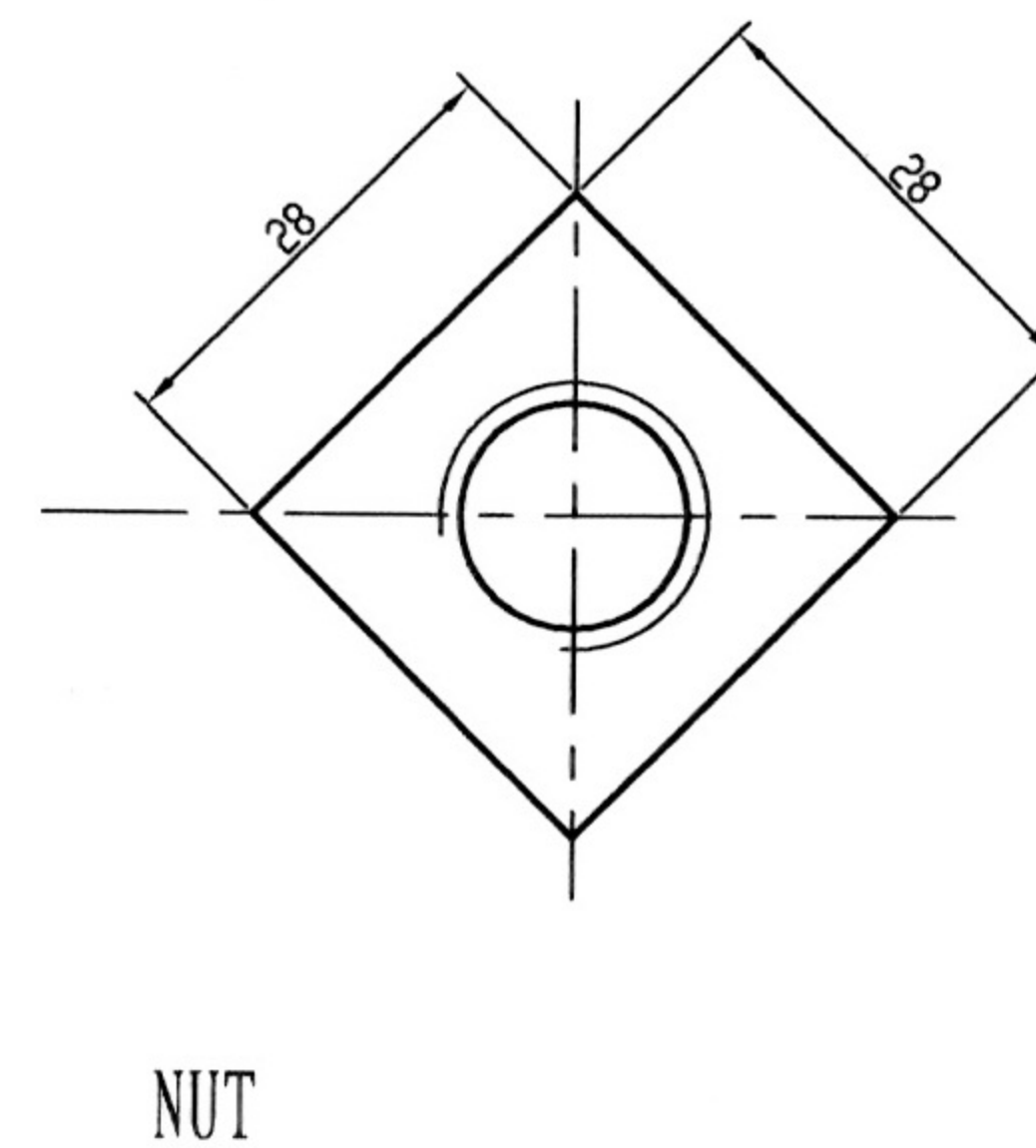
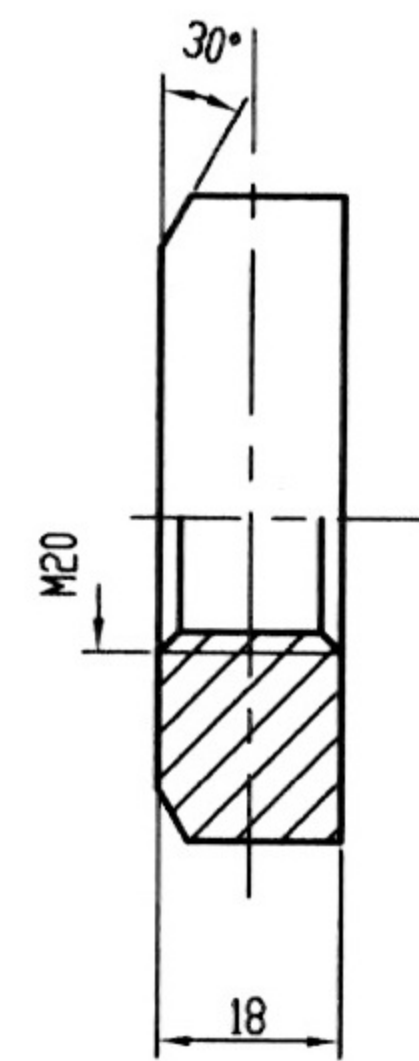
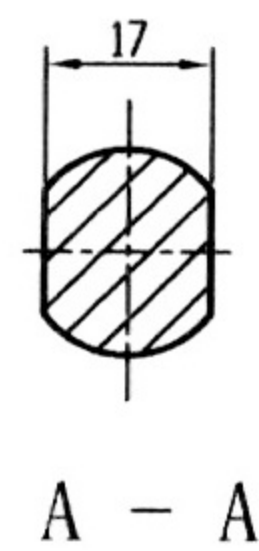
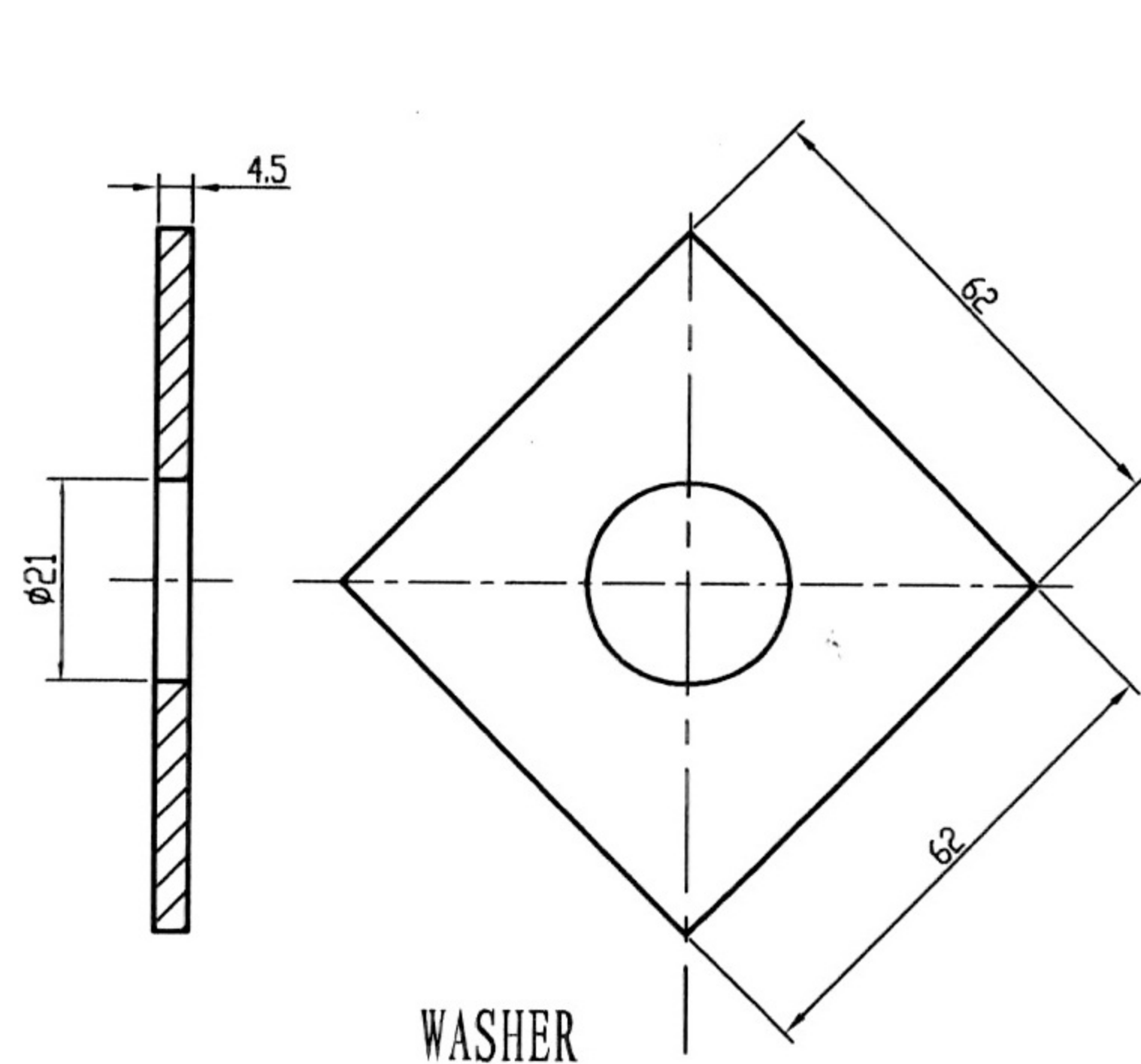
分发号
借(通)用件登记
描图
描校
旧底图总号
底图总号
签字
日期

Technical requirement:
 1. Nominal creepage distance: 559mm
 2. Cantilever strdngh: 12.5KN
 3. Power frequency dry withstand: 90KV
 4. Power frequency wet withstand: 65KV
 5. Lightning impulse withstand voltage: 125KV
 6. Radio interference voltage
 Test voltage to ground: 22KV
 Max. RIV at 1000 Hz: 100uV
 7. Applicable standard: ANSI C29.7-1997 ANSI C29.1-1982

4	1568-1	PORCELAIN	1	IV			
3		CEMENT	1				
2		CORK	1				
1	F1321	FITTING	1	QT450-10			
序号	图号	名称	数量	材料	单件重量	总计重量	备注
				图号	1568		
				图样标记	重量	比例	
				57-2L			
				INSULATOR			
				材料			
标记	处数	更改文件号	签字	日期	共 2 张 第 1 张		
制图	黄立平	日期			LILING YANGDONG PORCELAIN INSULATORS INDUSTRY CO.LTD		
核对	李春林	日期					
审核	李志群	日期					
审定	刘要才	日期					
批准	王志玄	日期					



Technical specifications:
 1. Bolt and nut will be in hot galvanization, zinc coating according to JB/T8177-1999 standard.
 2. The surface of spring washer and plain washer will be electro-galvanizing passivation.



5	SPRING WASHER 20	1	65Mn	GB93-87
4	WASHER 20	1	A3	
3	BOLT	1	25	
2	NUT M20	1	25	
1	NUT M20	1	25	
NO.	NAME	NUMBER	MATERIAL	STANDARD

标记	处数	更改文件号	签字	日期
制图		王志玄	日期	
核对		李春林	日期	
审核		李志群	日期	
审定		刘要才	日期	
批准		王志玄	日期	

BOLT 57-2

图号 F1380

图样标记 重量 比例

共 2 张 第 2 张

材料

CLD LILING YANGDONG
 PORCELAIN INSULATORS
 INDUSTRY CO.LTD

分发号

借(通)用件登记

描图

描校

旧底图总号

底图总号

签字

日期