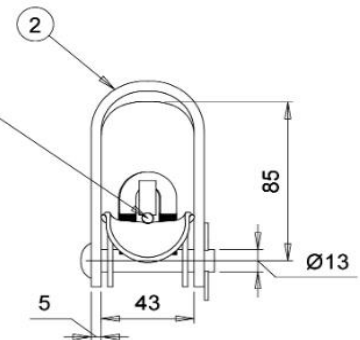


For steel standard  
conductor 25-50 mm<sup>2</sup>



Material No.	Dimension in mm.				
	D	A	B	C	E
1010230203	M12	75	45	75	37.5

NOTE

- 1 All dimension are in mm.
- 2 Material : (1) Malleable steel  
(2) Mild steel  
(3) Brass
- 3 Finishing : Hot dip galvanized to according to PEA standard.



บริษัท เอี่ยมพงศ์พัฒนา จำกัด  
IAMPONG DEVELOPMENT CO.,LTD

Approved by

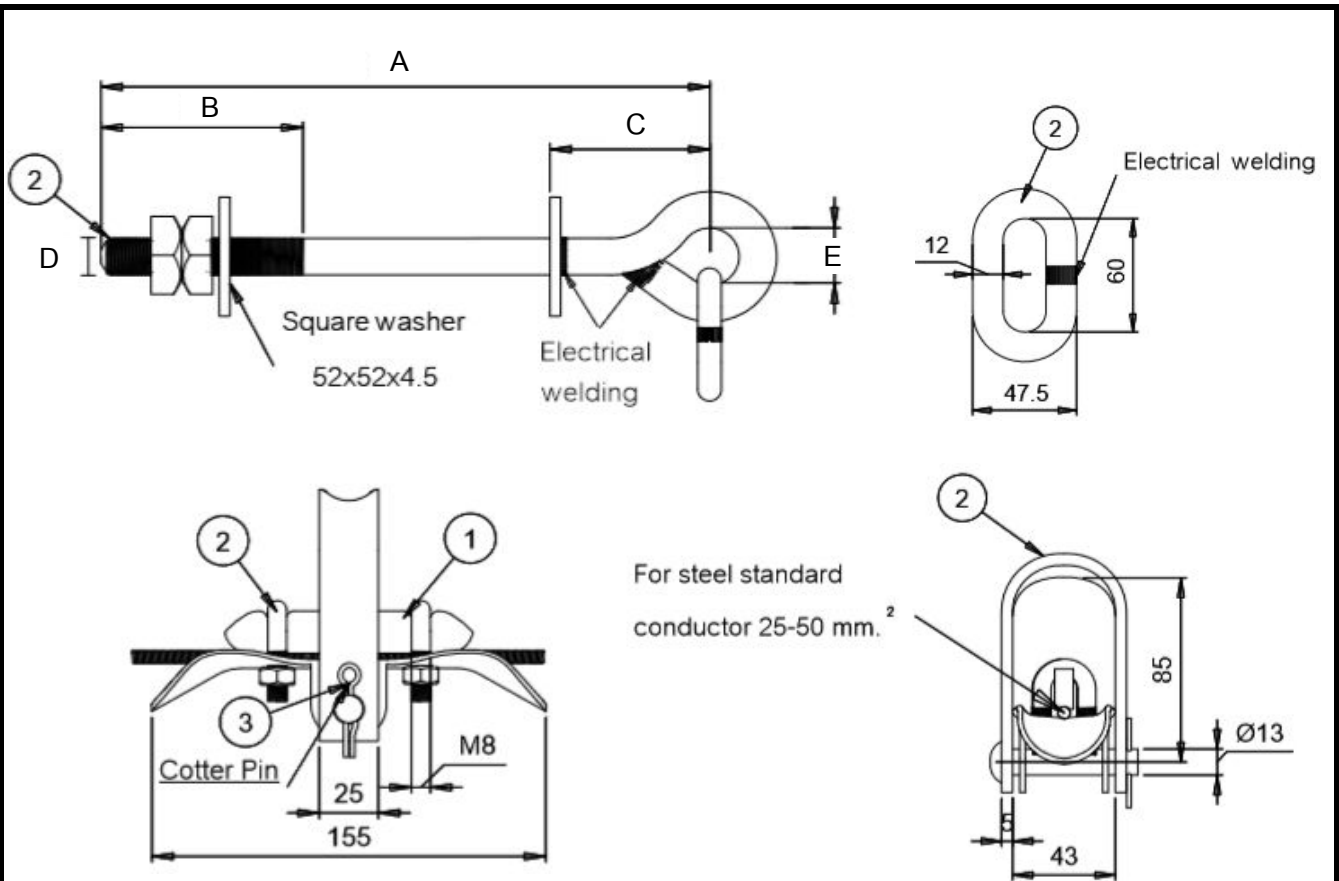
Managing Director

PEA Material No.

1010230203

กราวด์วอร์คแคลมป์ สำหรับเหล็กฉากรับสายล่อฟ้า  
Ground wire support and clamp for bayonet,

Date : 4/01/64



Material No.	Dimension in mm.				
	D	A	B	C	E
1010230200	M16	235	90	70	25
1010230201	M16	315	90	70	25
1010230202	M16	350	90	70	25

NOTE

1 All dimension are in mm.

2 Finishing : Hot dip galvanized to according to PEA standard.



บริษัท เอี่ยมพงศ์พัฒนา จำกัด  
IAMPONG DEVELOPMENT CO.,LTD

Approved by

Managing Director

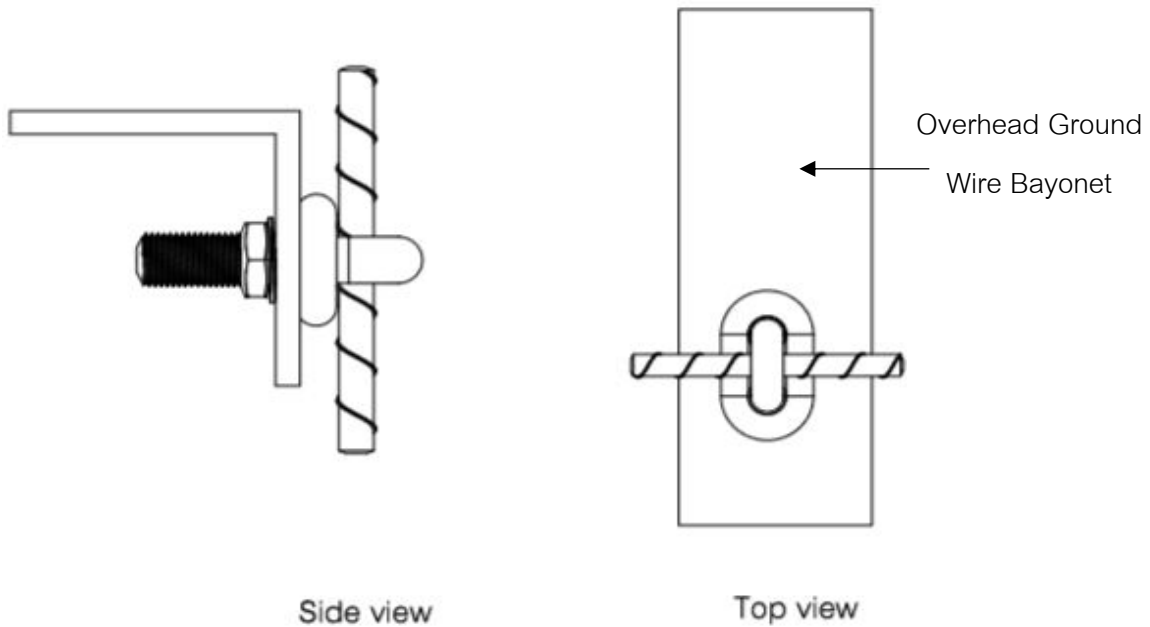
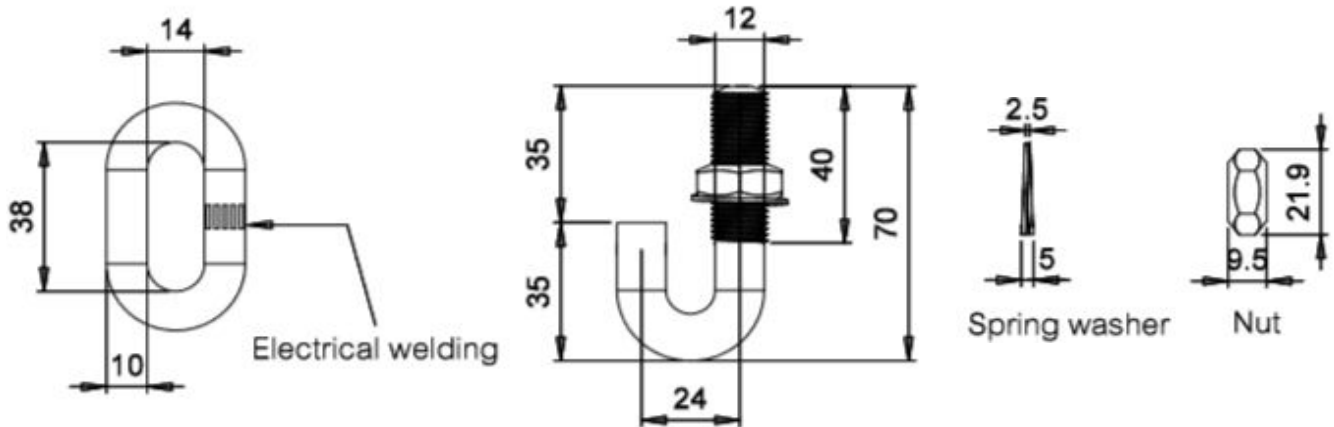
PEA Material No.

1010230200-

1010230202

กราวด์วอร์คแลมป์ สำหรับเสาคอนกรีต  
Ground wire support and clamp for wood bayonet,  
concrete and wood pole

Date : 4/01/64



**NOTE**

- 1 All dimension are in mm.
- 2 Material : Mild Steel
- 3 Finishing : Hot dip galvanized to according to PEA standard.



	<p>บริษัท เอี่ยมพงศ์พัฒนา จำกัด IAMPONG DEVELOPMENT CO.,LTD</p>	<p>Approved by</p> 
<p>PEA Material No. 1010230205</p>	<p>กราวด์ไวร์แคลมป์ แบบเจ 1152 Ground Wire Clamp, J 1152</p>	<p>Managing Director</p> <p>Date : 09/02/64</p>