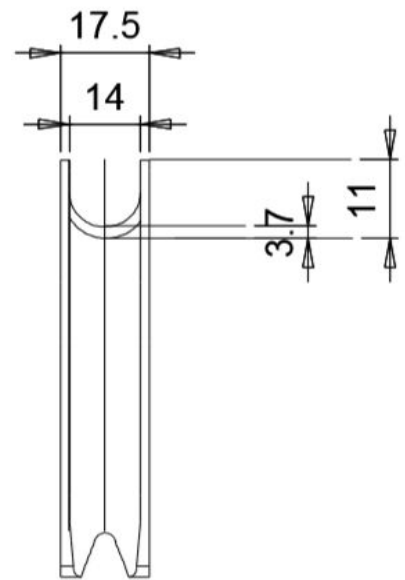
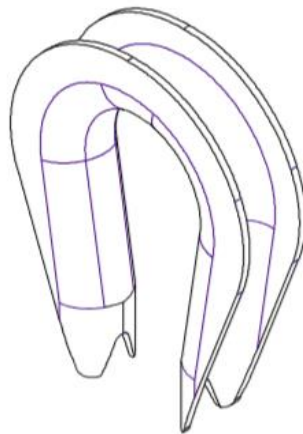


Front View



Top View



Isometric View

Section Area of Steel Wire	50-95 mm <sup>2</sup>
Diameter of Steel Wire	9-12.5 mm.
Material	Mild Steel
Weight	~ 10 kg./100 pieces
Surface Finishing	Hot dip galvanized to according to PEA standard.



	<b>บริษัท เอี่ยมพงศ์พัฒนา จำกัด</b> <b>IAMPONG DEVELOPMENT CO.,LTD</b>	Approved by  <hr/> Managing Director
		Date : <u>12/2/63</u>
PEA Material No. 1010210304	ภายทิมเบิ้ล สำหรับสายยึดโยง 50-95 ตร.มม. Thimble, Guy, For Steel Wire 50-95 mm <sup>2</sup>	