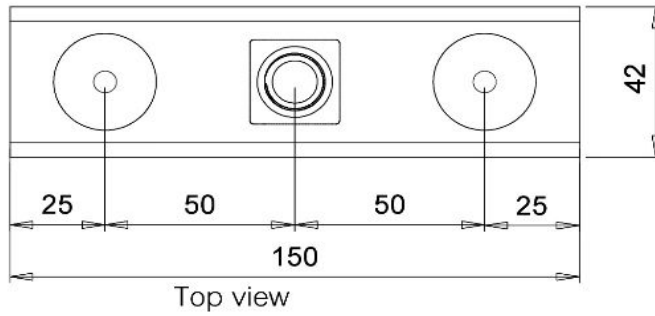
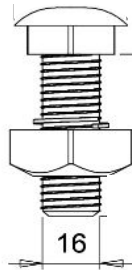


Isometric view



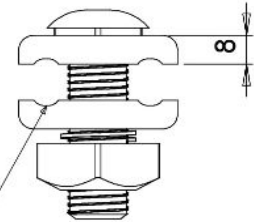
Top view

Bolt , Carriage



16

For steel wire 35 mm<sup>2</sup>



8

Side view

Notes :

- 1 All dimension are in mm.
- 2 Material : Body bolt, nut - Mild steel
- 3 Finishing : Hot dip galvanized according to PEA standard.



บริษัท เอี่ยมพงศ์พัฒนา จำกัด  
IAMPONG DEVELOPMENT CO.,LTD

Approved by

PEA Material No.  
1010230003

แคลมป์ สลัก 3 ตัว สำหรับลวดเหล็กตีเกลียว 35 ต.มม.  
Clamp Triple Bolt

Managing Director

Date : 12/2/63