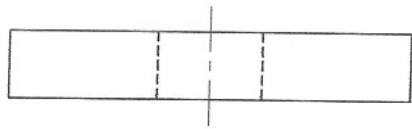
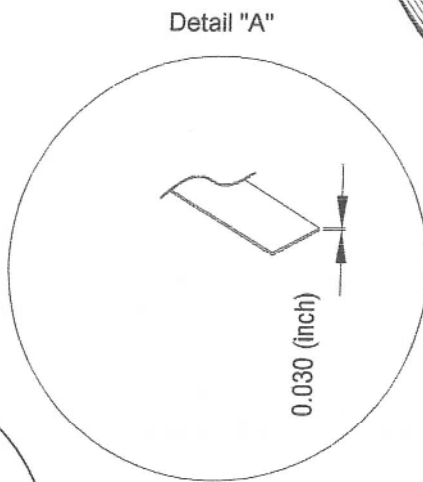


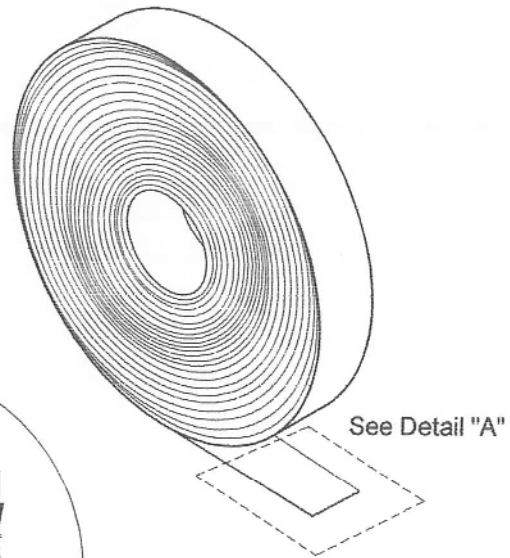
# 597031693000 นีโอพรีนเทป 1-1/2 IN x 30 FT



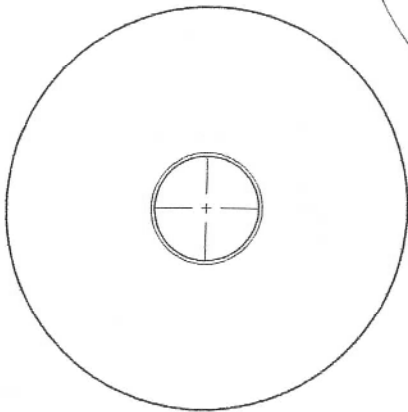
TOP VIEW



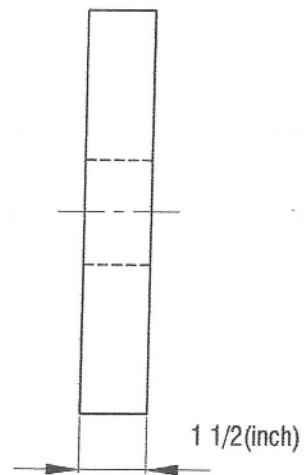
Detail "A"



ISOMETRIC VIEW



FRONT VIEW



SIDE VIEW

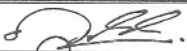


สำเนา  
ต้นฉบับ

**Remark :**

Neoprene rubber self-bonding tape, extra tough which shall be resisting to oil, water, flame, heat, alkaline, ozone and sun. The tape shall be 0.030 inch thick, 1-1/2 inch wide and 30 feet long per roll.

Tolerance ±5%

Material No.	597031693000		
Spec.No.	-		
Rev.00	Apr,28,2017	Scale	Sheet
Rev.01	Aug,31,2017	NTS	inch 1 / 3
Rev.02	Sep,6,2017	Material	Rubber self bonding tape (Black) 1 1/2" x .030" x 30'
Rev.03	Sep,9,2017	DWG No.	
Revision			59703169300-S-03-01

Draft by   
 Check by   
 Approve by 

A A ELECTRI LI PUBLIC CO.,LTD.  
 95 Moo5, Lumpo, Bangbuatong  
 Nonthaburi, Thailand,11110  
 02 158 4576-7  
 www.aal2008.com

Title: Dimension  
 Project: 597031693000  
 นีโอพรีนเทป 1-1/2 IN x 30 FT

# 597031693000 นีโอพรีนเทป 1-1/2 IN x 30 FT

- กัด่องการระดาษาขนาด 12x4x12 ซม. (บรรจุ NEOPRENE TAPE)



Contact Number : xxxxxxxxxxxx  
Material No. 597031693000

## NEOPRENE TAPE

1.5 in x 0.030 in x 30 ft  
38 mm x 0.76 mm x 9.1 m

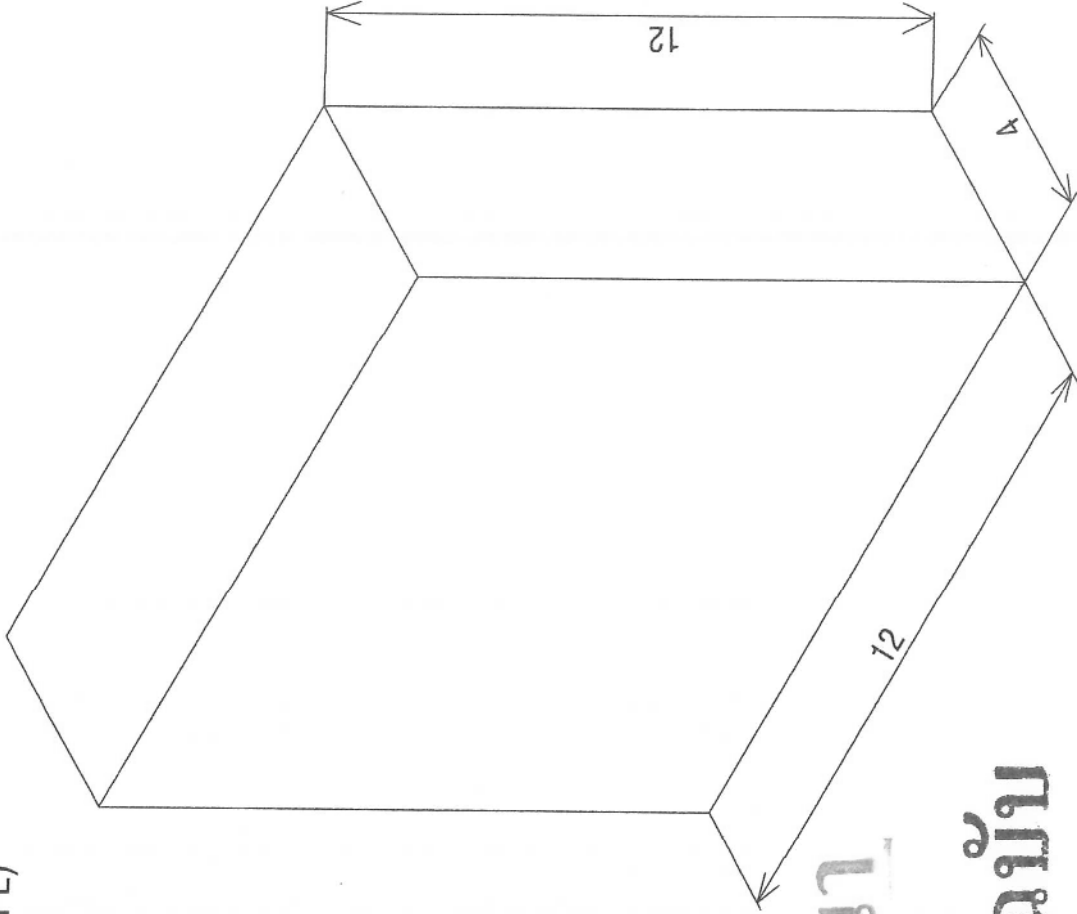
### Neoprene rubber self-bonding tape,

Extra tough, which shall be resisting to oil,  
Water, flame, heat, alkaline, ozone and sun  
Resistant : oil , water, 90°C , 500% Elongation

1 Roll

Manufacturer : Hebei Chaoda Seal Products Co., Ltd  
Country : China  
Distributed : A A ELECTRI LI PUBLIC CO., LTD  
Tel. +662-1584576-7, Fax. +662-1584578

Note : - Contact Number ใส่ในกรณีงานสัญญา  
- Contact Number , Material No. ติดดาวยตาเมต



สำเนา

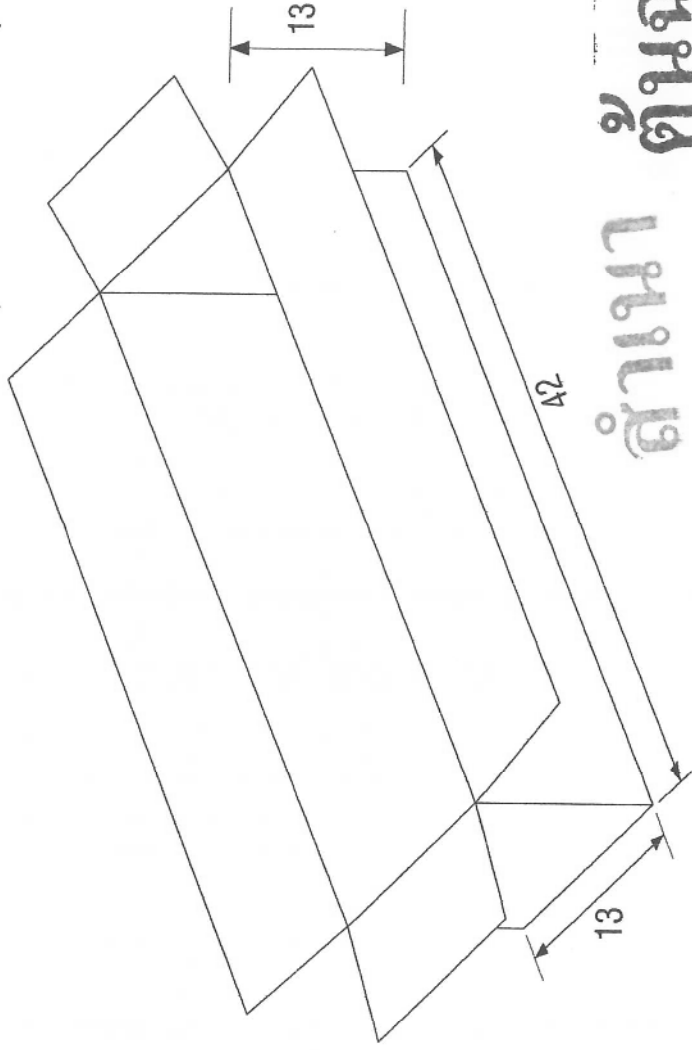
ต้นฉบับ

Tolerance ±5%

Rev.00 May.5.2017	Rev.01 Aug.31.2017	Rev.02 Sep.6.2017	Rev.03 Sep.9.2017	Scale NTS.	Spec.No.	59703169300-S-03-02
3	3	3	3	Unit cm.	DWG.No.	59703169300-S-03-02
Revision				Size A4	Sheet 2/3	Material -
Title				DIMENSION		
A A ELECTRI LI PUBLIC CO.,LTD. 95 Moo5, Lumpoo, Bangbuatong Nonthaburi, Thailand,11110 Fax/Tel.02 158 4576-7 www.aal2008.com				1020180008 นีโอพรีนเทป 1-1/2 IN x 30 FT		
Draw by	Check by	Approve				

# 597031693000 นีโอพรีนเทป 1-1/2 IN x 30 FT


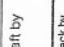

- ก๊อองกระดาดาชูกฟูก A125/M3 ซันลอน C ขนาด 13x42x13ซม. (บารจู NEOPRENE TAPE)



## ถ้าหมา ต้นฉบับ

<p><b>AAL</b> NEOPRENE RUBBER SELF-BONDING TAPE</p>	<p>Qty: Pcs SIZE (mm.) : 130x420x130 N.W kg G.W kg</p>	<p><b>AAL</b> NEOPRENE RUBBER SELF-BONDING TAPE</p>
---	--	---

Tolerance ±5%

<p>Drawn by </p>	<p>Rev.00 May.5.2017 Rev.01 Aug.31.2017 Rev.02 Sep.6.2017 Rev.03 Sep.9.2017</p>	<p>Scale NTS.</p>	<p>Spec.No. -</p>
<p>Check by </p>	<p>Unit cm.</p>	<p>Sheet 3/3</p>	<p>DWG.No. 597031693000-S-03-03</p>
<p>Approve </p>	<p>Size A4</p>	<p>Material</p>	<p>Material</p>
<p>Title: DIMENSION</p>		<p>Revision</p>	
<p>Project: 1020180008 นีโอพรีนเทป 1-1/2 IN x 30 FT</p>		<p>กวดาดาชูกฟูก</p>	